

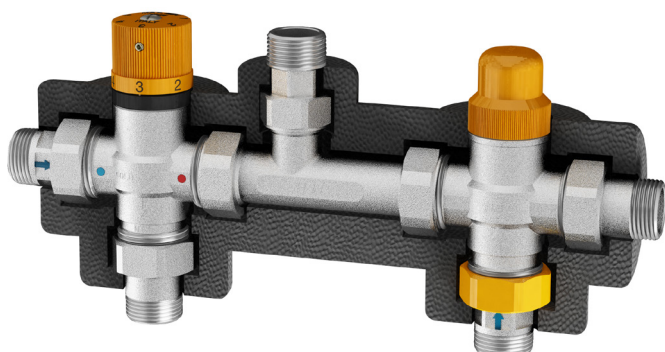


Инструкция по эксплуатации

SOLARFAR – Гелиогруппа с термостатическим переключателем для систем с бойлером

Арт.3092

Гелиогруппа с термостатическим переключателем для систем с бойлером Арт.3092 позволяют объединить солнечную установку с традиционным нагревателем, оснащенным модульным котлом.

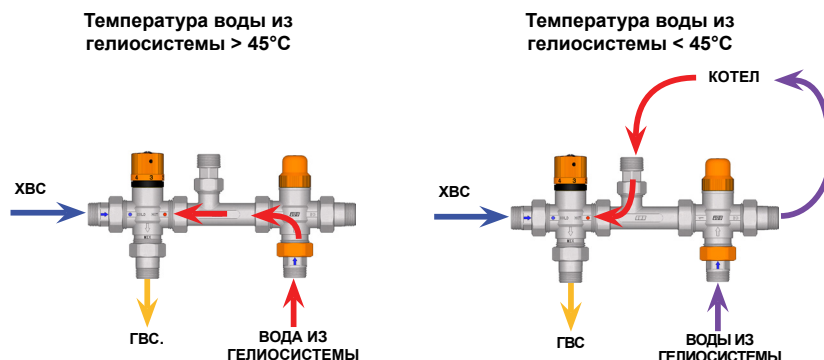


Арт.3092 - Гелиогруппа с термостатическим переключателем для систем с бойлером

- Термосмеситель SOLARFAR, регулирование температур 25+65°C
- Термостатический переключатель с преднастройкой 45°C
- Максимальное давление: 10 Бар
- Максимальная температура: 110°C
- Запорные клапаны на входах
- Уплотнение из EPDM
- Изоляционный кожух
- Американки 3/4"

Гелиогруппа с возвратом потока

Когда температура воды, находящейся в бойлере солнечного нагрева, выше 45°C, термостатный отводный клапан направляет поток к термостатному смесителю пользовательской системы. Если температура воды, поступающей от бойлера солнечного нагрева, опускается ниже 45°C, отводный клапан направляет поток в сторону котла, что обеспечивает подъем температуры воды до нужного значения.



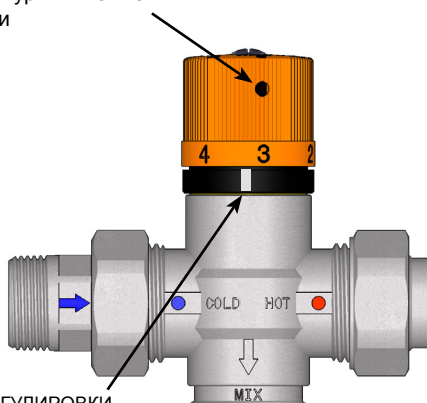
УСТАНОВКА

Гелиогруппа может быть установлена в любом месте.

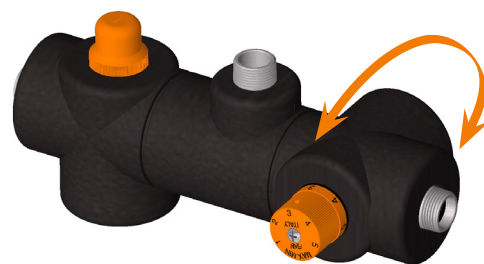
Регулировка смесителя

После регулировки температуры можно заблокировать ручку регулировки

ПОЛОЖЕНИЕ РУЧКИ	ТЕМПЕРАТУРА °C
MIN	25
1	35
2	45
3	50
4	55
5	60
MAX	65

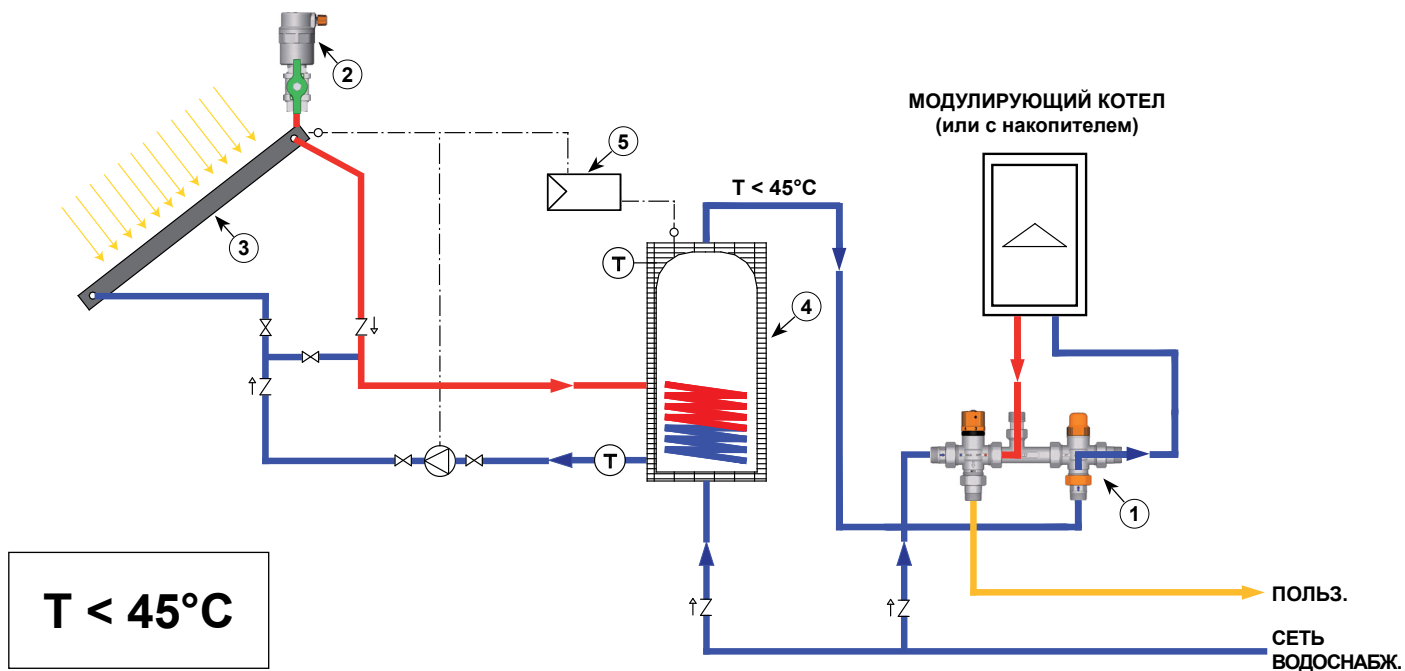


РИСКА ДЛЯ РЕГУЛИРОВКИ

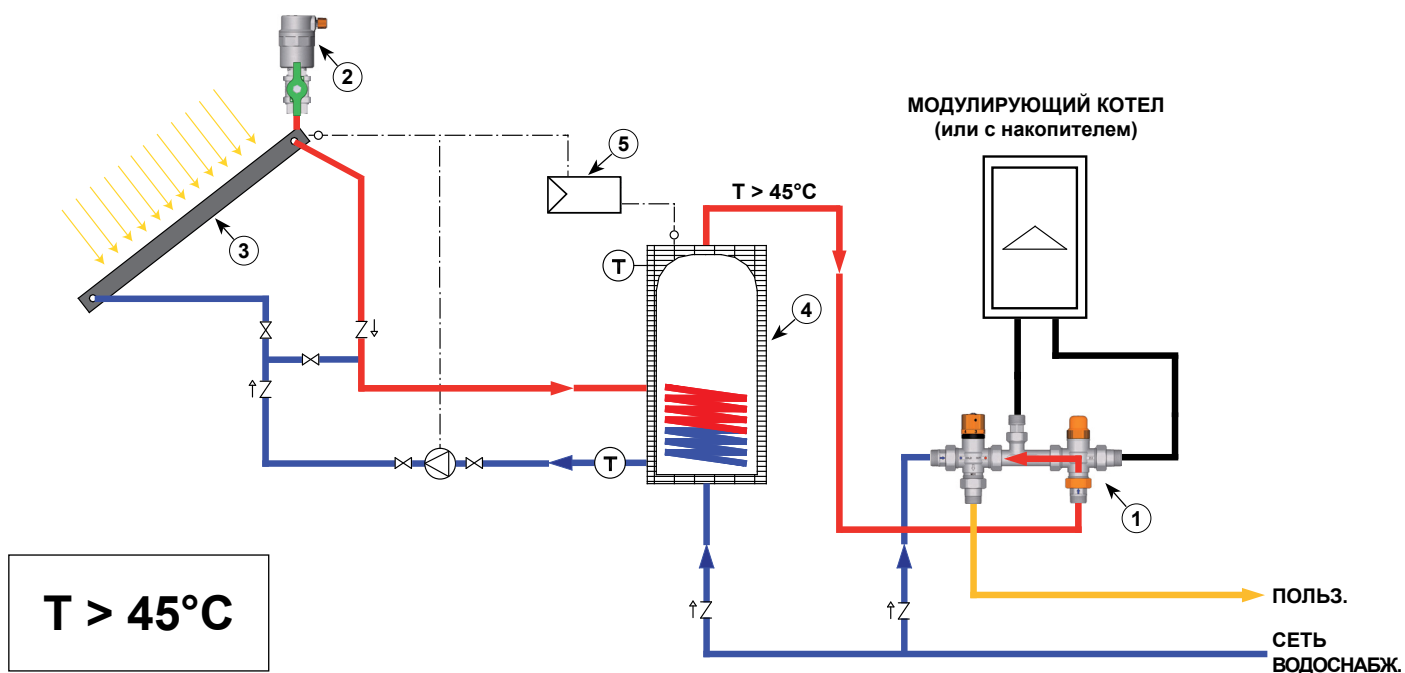


Термостатный смеситель можно поворачивать на 360°, что позволяет ориентировать подключение в зависимости от конфигурации установки.

Пример функционирования артикула 3092 в установке с солнечного нагрева с принудительной циркуляцией и котлом с возвратом, где температуры воды, поступающей от контура солнечного нагрева ниже 45°C



Пример функционирования артикула 3092 в установке с солнечного нагрева с принудительной циркуляцией и котлом с возвратом, где температуры воды, поступающей от контура солнечного нагрева выше 45°C



УСЛОВНЫЙ ОБОЗНАЧЕНИЯ

⊕ Датчик температуры

Ⓣ Термометр

⊗ Circolatore

⊗ Запорный клапан

↑Z Обратный клапан

1- БЛОК СОЛНЕЧНОГО НАГРЕВА С ИНТЕГРАЦИЕЙ

2- Клапан сброса воздуха solar-far

3- Панель солнечного нагрева

4- Накопитель

5- Электронный блок